

M

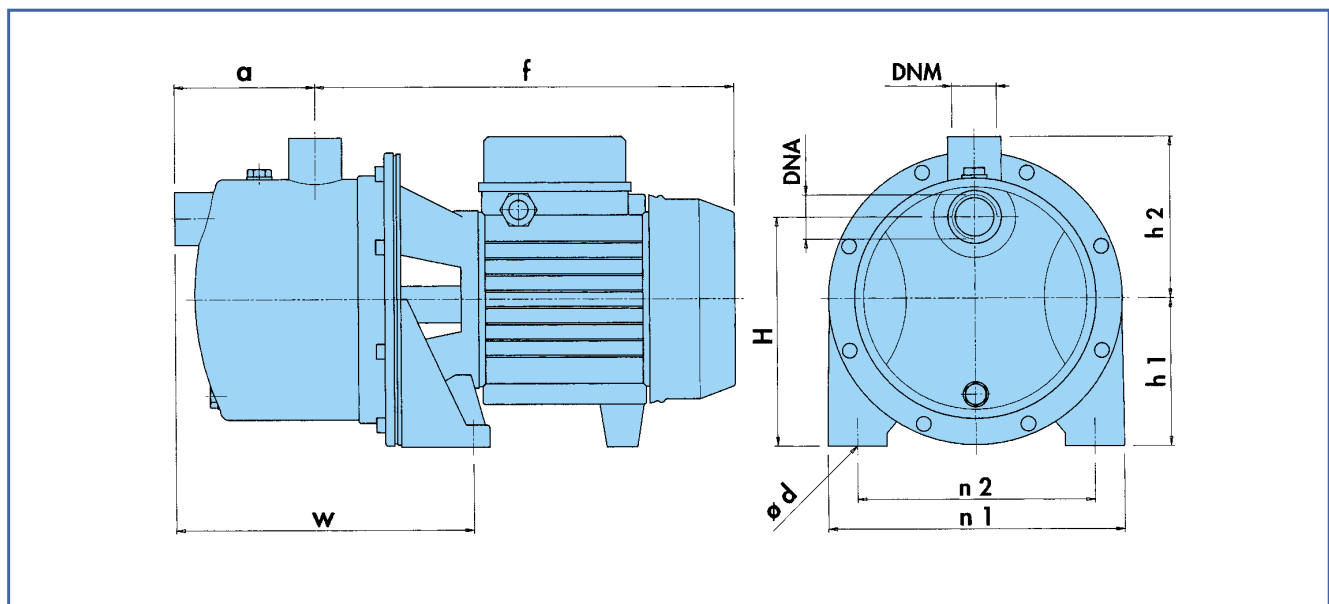
≈ 2850 1/min

94-97-99

CARATTERISTICHE IDRAULICHE

HYDRAULIC FEATURES / CARACTERISTICAS HIDRAULICAS / CARACTERISTIQUES HYDRAULIQUES / HYDRAULISCHE EINGESCHAFTEN

Tipo Type Typ	Alimentazione Feeding - Alimentacion Alimentation - Speisung 50 Hz	P1 Max kW	P2 Nominale P2 Nominal		Corrente assorbita - A Absorbed current - A Corriente absorbida - A Courant absorbe - A Abgenommener Strom - A	— —		U.S. g.p.m.											
			kW	HP		μF	V		H (m)	U.S. g.p.m.									
										m ³ /h									
								l/min											
M 94	1 x 230 V	0,82	0,37	0,5	3,6	12,5	450	H (m)	39	32	28	26	24	20	18				
M 94	3 x 230-400 V	0,7	0,37	0,5	2,8/1,6				39	32	28	26	24	20	18				
M 97	1 x 230 V	0,92	0,55	0,75	4,1	16	450		45	42	36	33,5	31	27	23	21			
M 97	3 x 230-400 V	0,88	0,55	0,75	3,3/1,9				45	42	36	33,5	31	27	23	21			
M 99	1 x 230 V	1,3	0,75	1	6,2	16	450		48	44	39	37	35	31	28	27	25		
M 99	3 x 230-400 V	1,15	0,75	1	4,3/2,5				48	44	39	37	35	31	28	27	25		



DIMENSIONI E PESI

DIMENSIONS AND WEIGHTS / DIMENSIONES Y PESOS / DIMENSIONS ET POIDS / ABMESSUNGEN UND GEWICHTE

TIPO TYPE TYP	DNA	DNM	f	a	n1	n2	H	h1	h2	w	Ø d	Kg
M 94	G 1"	G 1"	295	98	200	160	155	100	106	209	10	7,8
M 97	G 1"	G 1"	295	98	200	160	155	100	106	209	10	8,5
M 99	G 1"	G 1"	295	98	200	160	155	100	106	209	10	9,3