

M

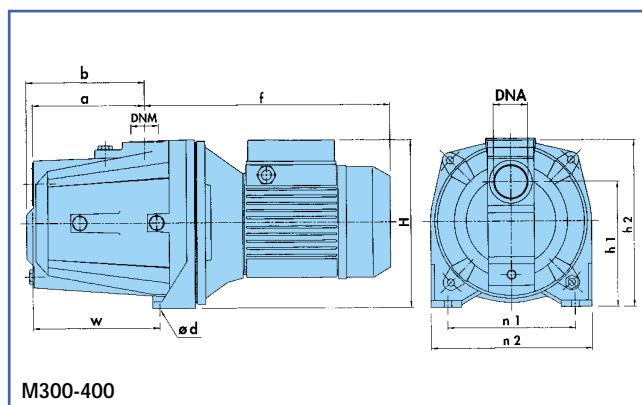
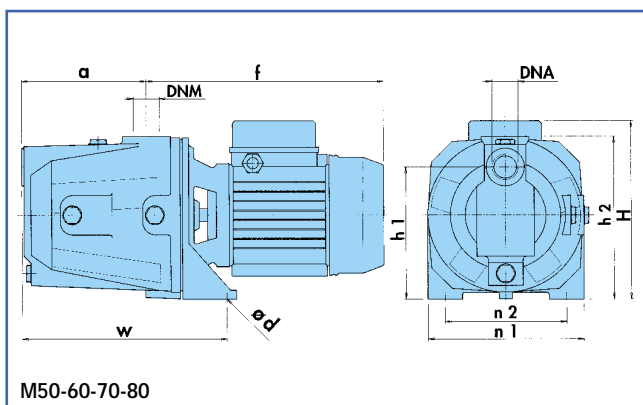
≈ 2850 1/min

50-60-70-80-300-400

CARATTERISTICHE IDRAULICHE

HYDRAULIC FEATURES / CARACTERISTICAS HIDRAULICAS / CARACTERISTIQUES HYDRAULIQUES / HYDRAULIKE EINGESCHAFTEN

Tipo Type Typ	Alimentazione Feeding - Alimentacion Alimentation - Speisung 50 Hz	P1 Max kW	P2 Nominale P2 Nominal		Corrente assorbita - A Absorbed current - A Corriente absorbita - A Courant absorbe - A Abgenommener Strom - A	—		H																	
			kW	HP		μF	V	U.S. g.p.m.																	
								m³/h																	
								0	2,6	3,9	5,3	6,6	7,9	8,8	10,5	11,8	13,2	17,7	22	26,4	30,9	35,2	39,6	42,2	44
								0	0,6	0,9	1,2	1,5	1,8	2	2,4	2,7	3	4	5	6	7	8	9	9,6	10
								0	10	15	20	25	30	33	40	45	50	67	83	100	117	133	150	160	167
M 50	1 x 230 V	0,52	0,37	0,5	2,4	10	450	33	27	24	21	18,5	17	14,9	14	12									
M 50	3 x 230-400 V	0,5	0,37	0,5	1,9/1,1			33	27	24	21	18,5	17	14,9	14	12									
M 60	1 x 230 V	0,75	0,37	0,5	3,5	12,5	450	47	42	40	37	32,5	28	26,8	23	19									
M 60	3 x 230-400 V	0,7	0,37	0,5	2,8/1,6			47	42	40	37	32,5	28	26,8	23	19									
M 70	1 x 230 V	0,9	0,55	0,75	3,9	16	450	52	48	45	42	39	35	32	27										
M 70	3 x 230-400 V	0,74	0,55	0,75	3,3/1,9			52	48	45	42	39	35	32	27										
M 80	1 x 230 V	1,25	0,75	1	5,7	20	450	55	52	49	45	43	38	36,5	32	30	25								
M 80	3 x 230-400 V	1,07	0,75	1	4,7/2,7			55	52	49	45	43	38	36,5	32	30	25								
M 300-C	1 x 230 V	1,84	1,1	1,5	8,2	31,5	450	48	45	43,5	42	40,5	39	38	37	36	35	31	27,5	25	22				
M 300-C	3 x 230-400 V	2,05	1,1	1,5	7			48	45	43,5	42	40,5	39	38	37	36	35	31	27,5	25	22				
M 300-B	1 x 230 V	2,55	1,5	2	11,4	40	450	60	56	54	53	51,3	49,5	48,5	47	45	44	40	36	33	28				
M 300-B	3 x 230-400 V	2,6	1,5	2	5			60	56	54	53	51,3	49,5	48,5	47	45	44	40	36	33	28				
M 300-A	1 x 230 V	3,1	2,2	3	13,8	50	450	69	66	65	63	61,6	60	58,8	56,5	55	53,5	48,5	43,7	39	26				
M 300-A	3 x 230-400 V	-	2,2	3	-			69	66	65	63	61,6	60	58,8	56,5	55	53,5	48,5	43,7	39	26				
M 400-C	1 x 230 V	1,84	1,1	1,5	8,2	31,5	450	41	39	38	37	36	35	33,5	32	31,5	30,5	28	26	24	22	20,5	19	17	
M 400-C	3 x 230-400 V	1,9	1,1	1,5	3,7			41	39	38	37	36	35	33,5	32	31,5	30,5	28	26	24	22	20,5	19	17	
M 400-B	1 x 230 V	2,61	1,5	2	11,6	40	450	52	50	49	48	46	45	44	43,5	42	41	38	34	31,5	29	27	25	24	16
M 400-B	3 x 230-400 V	2,62	1,5	2	5			52	50	49	48	46	45	44	43,5	42	41	38	34	31,5	29	27	25	24	16
M 400-A	1 x 230 V	3,15	2,2	3	14	50	450	63	60	59	57,5	56	55	54	53	51	50	47	43	40	36	33,5	31	28	16
M 400-A	3 x 230-400 V	-	2,2	3	-			63	60	59	57,5	56	55	54	53	51	50	47	43	40	36	33,5	31	28	16



DIMENSIONI E PESI

DIMENSIONS AND WEIGHTS / DIMENSIONES Y PESOS / DIMENSIONS ET POIDS / ABMESSUNGEN UND GEWICHTE

TIPO TYPE TYP	DNA	DNM	f	a	b	n1	n2	H	h1	h2	w	Ø d	Kg
M 50	G 1"	G 1"	256	113	-	150	110	188	128	163	210	11	10
M 60	G 1"	G 1"	277	144	-	180	140	207	154	188	240	9	15,5
M 70	G 1"	G 1"	277	144	-	180	140	207	154	188	240	9	16
M 80	G 1"	G 1"	277	144	-	180	140	207	154	188	240	9	17,5
M 300B-C / M 400B-C	G 1" 1/2	G 1" 1/4	246,5	160,5	168,5	180	228	235	120	233	180	11	-
M 300A / M 400 A	G 1" 1/2	G 1" 1/4	284,5	160,5	168,5	180	228	235	120	233	180	11	-